

VALVOLE SERIE 70



VALVOLE SERIE 70 MANUALI

DATI TECNICI		1/8"	1/4"	1/2"
Pressione di funzionamento:				
• versione a comando diretto	bar		Vuoto ÷ 10	
• versione servopilotata (BRE)	bar		2.5 ÷ 10	
Temperatura di funzionamento	°C		-10 ÷ +60	
Diametro nominale	mm	5	7.5	15
Conduttanza C	Nl/min · bar	121.43	264.26	971.43
Rapporto critico b	bar/bar	0.32	0.27	0.43
Portata a 6 bar ΔP 0.5 bar	Nl/min	400	750	3200
Portata a 6 bar ΔP 1 bar	Nl/min	550	1100	4600

DISTRIBUTORI

VALVOLE SERIE 70

SINOTTICO TAGLIE E VERSIONI

M A V FAMIGLIA	2 DIMENSIONE	3 FUNZIONE	P P AZIONAMENTO 14	S RIPOSIZIONAMENTO (12)	N C ULTERIORE DESCRIZIONE
MAV valvole manuali	2 1/8" 3 1/4" 4 1/2"	3 3/2 5 5/2 6 5/3 8 2 x 3/2	PP tiretto VL leva assiale LE leva 90° BRE predisposizione per attuatori manuali a pannello	A molla pneumomeccanica* S molla meccanica B bistabile D differenziale O stabile per 5/3	NC normalmente chiusa NO normalmente aperta OO nessuna indicazione CC centri chiusi OC centri aperti PC centri in pressione

LEVA ANGOLARE A 90° 3/2

Simbolo	Codice	Sigla
	7010000100	MAV 23 LES NC 1/8"
	7020000100	MAV 33 LES NC 1/4"
	7030000100	MAV 43 LES NC 1/2"
	7010000200	MAV 23 LEB OO 1/8"
	7020000200	MAV 33 LEB OO 1/4"
	7030000200	MAV 43 LEB OO 1/2"

LEVA FRONTALE 5/3

Simbolo	Codice	Sigla
	7010001150	MAV 28 VLO OC 1/8"
	7010001160	MAV 28 VLS OC 1/8"

TIRETTO 3/2

Simbolo	Codice	Sigla
	7010001300	MAV 23 PPB OO 1/8"
	7010001200	MAV 23 PPS NC 1/8"

LEVA ANGOLARE A 90° 5/3

Simbolo	Codice	Sigla
	7010000300	MAV 25 LES OO 1/8"
	7020000300	MAV 35 LES OO 1/4"
	7030000300	MAV 45 LES OO 1/2"
	7010000400	MAV 25 LEB OO 1/8"
	7020000400	MAV 35 LEB OO 1/4"
	7030000400	MAV 45 LEB OO 1/2"

LEVA ANGOLARE A 90° 5/3

Simbolo	Codice	Sigla
	7010001000	MAV 26 LES CC 1/8"
	7020001000	MAV 36 LES CC 1/4"
	7030001000	MAV 46 LES CC 1/2"
	7010000900	MAV 26 LES OC 1/8"
	7020000900	MAV 36 LES OC 1/4"
	7030000900	MAV 46 LES OC 1/2"
	7010001100	MAV 26 LES PC 1/8"
	7020001100	MAV 36 LES PC 1/4"
	7030001100	MAV 46 LES PC 1/2"
	7010000500	MAV 26 LEO CC 1/8"
	7020000500	MAV 36 LEO CC 1/4"
	7030000500	MAV 46 LEO CC 1/2"
	7010000600	MAV 26 LEO OC 1/8"
	7020000600	MAV 36 LEO OC 1/4"
	7030000600	MAV 46 LEO OC 1/2"
	7010000700	MAV 26 LEO PC 1/8"
	7020000700	MAV 36 LEO PC 1/4"
	7030000700	MAV 46 LEO PC 1/2"

TIRETTO 5/2

Simbolo	Codice	Sigla
	7010001600	MAV 25 PPB OO 1/8"
	7010001500	MAV 25 PPS OO 1/8"

LEVA FRONTALE 3/2

Simbolo	Codice	Sigla
	7010001400	MAV 23 VLB OO 1/8"
	7020001400	MAV 33 VLB OO 1/4"

PUNTALE SERVOP. 3/2 PER ATTUATORI A PANNELLO

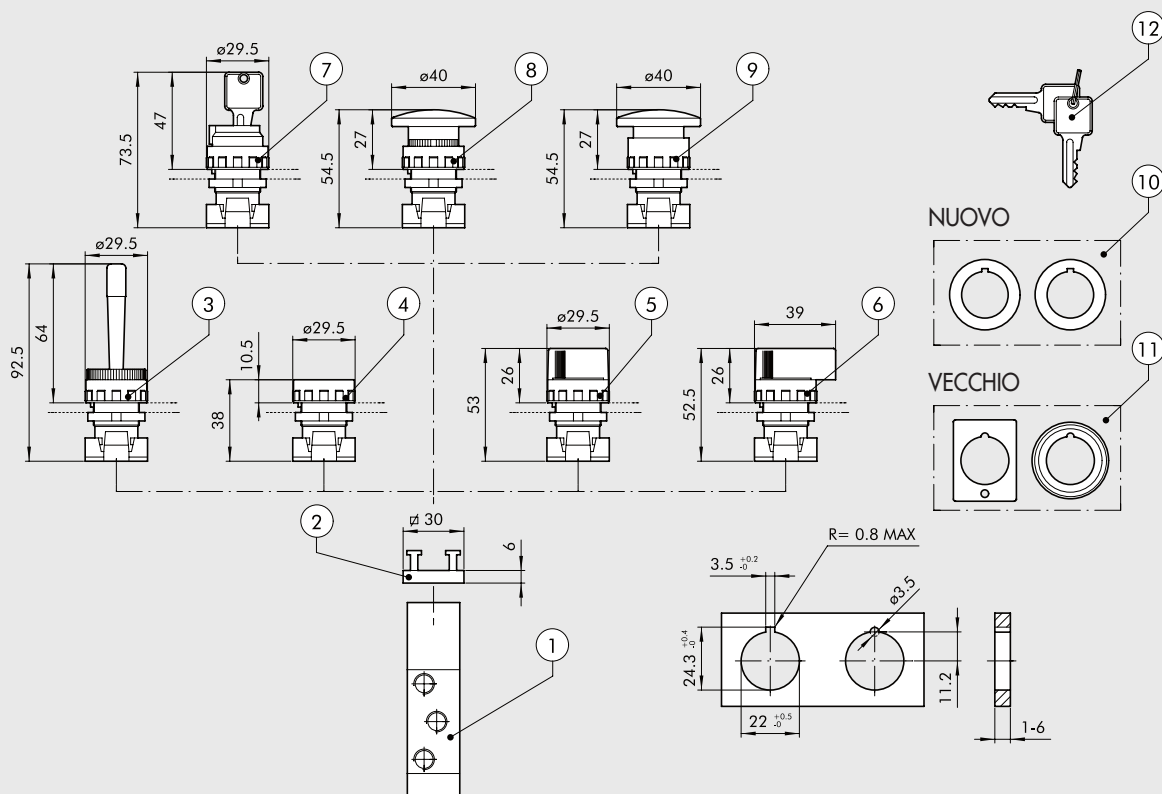
Simbolo	Codice	Sigla
	7010001800	MAV 23 BRE NC 1/8"

LEVA FRONTALE 5/2

Simbolo	Codice	Sigla
	7010001700	MAV 25 VLB OO 1/8"
	7020001700	MAV 35 VLB OO 1/4"

PUNTALE SERVOP. 5/2 PER ATTUATORI A PANNELLO

Simbolo	Codice	Sigla
	7010001900	MAV 25 BRE OO 1/8"

SCHEMA DI MONTAGGIO PER VALVOLE SERIE 70 1/8" MANUALI SERVOPILOTATE CON ATTUATORI A PANNELLO

CODICI DI ORDINAZIONE

Simbolo	Riferimento	Codice	Descrizione	Peso [g]
	①	7010001800	Puntale servopilotato 3/2 1/8"	124
	①	7010001900	Puntale servopilotato 5/2 1/8"	150
	②	0351000050	Adattore 2 posti spessore 6.8 mm	5
	③	W0351000015	Manipolatore a leva basculante rosso	25
	④	W0351000011	Pulsante rasato + 2 dischetti colore nero/rosso	15
			◆ Pulsante protetto bistabile senza dischetto	
	⑤	W0351000030	Selettore nero leva corta a 2 posizioni con ritorno	20
		W0351000031	Selettore nero leva corta a 2 posizioni	20
	⑤	W0351000032	Selettore nero leva corta a 3 posizioni con ritorno	20
		W0351000033	Selettore nero leva corta a 3 posizioni	20
	⑥	W0351000034	Selettore nero leva lunga a 2 posizioni con ritorno	26
		W0351000035	Selettore nero leva lunga a 2 posizioni	26
	⑥	W0351000036	Selettore nero leva lunga a 3 posizioni con ritorno	26
		W0351000037	Selettore nero leva lunga a 3 posizioni	26
	⑦	W0351000016	Selettore a chiave 2 posizioni, chiave estraibile in 2 posizioni	50
		W0351000018	Selettore a chiave 2 posizioni, chiave estraibile in 0	50
	⑧	W0351000013	Pulsante a fungo rosso Ø 40	27
		W0351000017	Pulsante a fungo nero Ø 40	27
	⑨	W0351000014	Pulsante a fungo rosso con blocco Ø 40	29
	⑩	W0351000049	✚ Riduttore da Ø 30 a 22.5 mm	
	⑪	W0351000050	▲ Adattatore per foro Ø 30 G2326	
	⑫	W0351000021	✚ Chiave per selettori ESC	
		W0351000056	Dischetto verde per pulsante ④	

◆ Non fornibile. Come funzionamento sostituito da selettore a leva corta bistabile a 2 posizioni ⑤.
 ✚ Utilizzabile solo con selettori con corpo in tecnopolimero.
 ▲ Utilizzabile solo con selettori con corpo in metallo.

VALVOLE SERIE 70 MECCANICHE

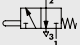


DATI TECNICI		
Filetto bocche valvola		1/8"
Forza di azionamento a 6 bar:		
• versione a comando diretto	N	50
• versione servopilotata	N	6
Pressione di funzionamento:		
• versione a comando diretto	bar	Vuoto ÷ 10
• versione servopilotata	bar	2.5 ÷ 10
Temperatura di funzionamento	°C	-10 ÷ +60
Diametro nominale	mm	5
Conduttanza C	Nl/min · bar	121.43
Rapporto critico b	bar/bar	0.32
Portata a 6 bar ΔP 0.5 bar	Nl/min	400
Portata a 6 bar ΔP 1 bar	Nl/min	550

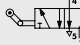
SINOTTICO TAGLIE E VERSIONI

M EV	2	3	T A	S	NC
FAMIGLIA	DIMENSIONE	FUNZIONE	AZIONAMENTO 14	RIPOSIZIONAMENTO (12)	ULTERIORE DESCRIZIONE
MEV valvole meccaniche	2 1/8"	3 3/2 5 5/2	TA puntale BR rullo bidirezionale UR rullo unidirezionale TS puntale sensibile RS rullo sensibile AS antenna sensibile LL leva rullo frontale	S molla meccanica A molla pneumomeccanica*	NC normalmente chiusa OO 5/2

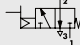
PUNTALE 3/2

Simbolo	Codice	Sigla
	7001000100	MEV 23 TAS NC 1/8"

LEVA RULLO UNIDIREZIONALE 5/2

Simbolo	Codice	Sigla
	7001000610	MEV 25 URS OO 1/8"

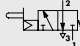
ANTENNA SERVOPILOTATA 3/2 NC

Simbolo	Codice	Sigla
	7001000700	MEV 23 ASS NC 1/8"

PUNTALE 5/2

Simbolo	Codice	Sigla
	7001000110	MEV 25 TAS OO 1/8"

PUNTALE SERVOPILOTATO 3/2 NC

Simbolo	Codice	Sigla
	7001000200	MEV 23 TSS NC 1/8"

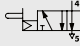
ANTENNA SERVOPILOTATA 5/2

Simbolo	Codice	Sigla
	7001000710	MEV 25 ASS OO 1/8"

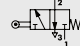
LEVA RULLO 3/2

Simbolo	Codice	Sigla
	7001000500	MEV 23 BRS NC 1/8"

PUNTALE SERVOPILOTATO 5/2

Simbolo	Codice	Sigla
	7001000210	MEV 25 TSS OO 1/8"

LEVA RULLO 3/2

Simbolo	Codice	Sigla
	7001000900	MEV 23 LLS NC 1/8"

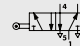
LEVA RULLO 5/2

Simbolo	Codice	Sigla
	7001000510	MEV 25 BRS OO 1/8"

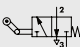
LEVA RULLO SERVOPILOTATA 3/2 NC

Simbolo	Codice	Sigla
	7001000400	MEV 23 RSS NC 1/8"

LEVA RULLO 5/2

Simbolo	Codice	Sigla
	7001000910	MEV 25 LLS OO 1/8"

LEVA RULLO UNIDIREZIONALE 3/2

Simbolo	Codice	Sigla
	7001000600	MEV 23 URS NC 1/8"

LEVA RULLO SERVOPILOTATA 5/2

Simbolo	Codice	Sigla
	7001000410	MEV 25 RSS OO 1/8"

DISTRIBUTORI
VALVOLE SERIE 70

VALVOLE SERIE 70 PNEUMATICHE



DATI TECNICI		1/8"	1/4"	3/8"	1/2"
Pressione di funzionamento	bar	Vuoto ÷ 10			
Pressione minima di azionamento					
• monostabile	bar	2.5			
• bistabile	bar	1			
Temperatura di funzionamento	°C	-10 ÷ +60			
Diametro nominale	mm	5	7.5	13.3	15
Conduttanza C	Nl/min · bar	121.43	264.26	505.52	971.43
Rapporto critico b	bar/bar	0.32	0.27	0.32	0.43
Portata a 6 bar ΔP 0.5 bar	Nl/min	400	750	1560	3200
Portata a 6 bar ΔP 1 bar	Nl/min	550	1100	2150	4600
TRA / TRR monostabile a 6 bar	ms	6/15	7/15	5/28	16/46
TRA / TRR bistabile a 6 bar	ms	7/7	7/7	13/13	16/16

SINOTTICO TAGLIE E VERSIONI

P N V FAMIGLIA	2 DIMENSIONE	3 FUNZIONE	P N AZIONAMENTO 14	S RIPOSIZIONAMENTO (12)	N C ULTERIORE DESCRIZIONE
PNV valvole pneumatiche	2 1/8" 3 1/4" C 3/8" 4 1/2"	3 3/2 5 5/2 6 5/3	PN pneumatico	S molla meccanica B bistabile D differenziale O stabile per 5/3 A molla pneumomeccanica*	OO 5/2 NC normalmente chiusa NO normalmente aperta CC centri chiusi OC centri aperti PC centri in pressione

MONOSTABILE 3/2 NO

Simbolo	Codice	Sigla
	7010010400	PNV 23 PNS NO 1/8"
	7020010400	PNV 33 PNS NO 1/4"
	7040010400	PNV C3 PNS NO 3/8"
	7030010400	PNV 43 PNS NO 1/2"

MONOSTABILE 5/2

Simbolo	Codice	Sigla
	7010011100	PNV 25 PNS OO 1/8"
	7020011100	PNV 35 PNS OO 1/4"
	7040011100	PNV C5 PNS OO 3/8"
	7030011100	PNV 45 PNS OO 1/2"

BISTABILE 3/2

Simbolo	Codice	Sigla
	7010010100	PNV 23 PNB OO 1/8"
	7020010100	PNV 33 PNB OO 1/4"
	7040010100	PNV C3 PNB OO 3/8"
	7030010100	PNV 43 PNB OO 1/2"

MONOSTABILE 3/2 NC

Simbolo	Codice	Sigla
	7010010200	PNV 23 PNS NC 1/8"
	7020010200	PNV 33 PNS NC 1/4"
	7040010200	PNV C3 PNS NC 3/8"
	7030010200	PNV 43 PNS NC 1/2"

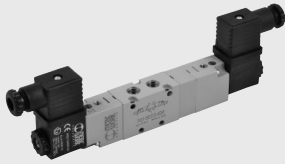
BISTABILE 5/2

Simbolo	Codice	Sigla
	7010011200	PNV 25 PNB OO 1/8"
	7020011200	PNV 35 PNB OO 1/4"
	7040011200	PNV C5 PNB OO 3/8"
	7030011200	PNV 45 PNB OO 1/2"
	7010011300	PNV 25 PND OO 1/8"
	7020011300	PNV 35 PND OO 1/4"
	7040011300	PNV C5 PND OO 3/8"
	7030011300	PNV 45 PND OO 1/2"

MONOSTABILE 5/3

Simbolo	Codice	Sigla
	7010012100	PNV 26 PNS CC 1/8"
	7020012100	PNV 36 PNS CC 1/4"
	7040012100	PNV C6 PNS CC 3/8"
	7030012100	PNV 46 PNS CC 1/2"
	7010012200	PNV 26 PNS OC 1/8"
	7020012200	PNV 36 PNS OC 1/4"
	7040012200	PNV C6 PNS OC 3/8"
	7030012200	PNV 46 PNS OC 1/2"
	7010012300	PNV 26 PNS PC 1/8"
	7020012300	PNV 36 PNS PC 1/4"
	7040012300	PNV C6 PNS PC 3/8"
	7030012300	PNV 46 PNS PC 1/2"

VALVOLE SERIE 70 ELETTROPNEUMATICHE



DISTRIBUTORI

VALVOLE SERIE 70

DATI TECNICI	1/8"	1/4"	3/8"	1/2"
Pressione di funzionamento:				
• monostabile			2.5 ÷ 10	
• bistabile			1 ÷ 10	
• asservita			vuoto ÷ 10	
Pressione minima asservimento			2.5	
Temperatura di funzionamento			-10 ÷ +60	
Diametro nominale	5	7.5	13.3	15
Conduttanza C	Nl/min · bar	121.43	264.26	505.52
Rapporto critico b	bar/bar	0.32	0.27	0.32
Portata a 6 bar ΔP 0.5 bar	Nl/min	400	750	1530
Portata a 6 bar ΔP 1 bar	Nl/min	550	1100	2150
TRA / TRR monostabile a 6 bar	ms	15/35	19/45	21/72
TRA / TRR bistabile a 6 bar	ms	20/20	21/21	18/18
Tipo di azionamento manuale			bistabile	
Tensioni bobine			12; 24VDC - 24; 110; 220VAC 50/60Hz	
Potenza			2 W (DC) 3.5VA (AC)	
Tolleranze di tensione	%		-10 ÷ +15	
Classe di isolamento			F 155	
Coppia max ghiera bobina	Nm		1	

SINOTTICO TAGLIE E VERSIONI

SOV FAMIGLIA	2 DIMENSIONE	3 FUNZIONE	SO AZIONAMENTO 14	S RIPOSIZIONAMENTO (12)	NC ULTERIORE DESCRIZIONE
SOV valvole elettropneumatiche	2 1/8"	3 3/2	SO solenoide	S molla meccanica	NC normalmente chiusa
	3 1/4"	5 5/2	SE solenoide asservito	B bistabile	NO normalmente aperto
	C 3/8"	6 5/3		D differenziale	CC centri chiusi
	4 1/2"			P pneumatico	OC centri aperti
				A molla pneumomeccanica*	PC centri in pressione
					OO 5/2

MONOSTABILE 3/2 NO

Simbolo	Codice	Sigla
	7010020400	SOV 23 SOS NO 1/8"
	7020020400	SOV 33 SOS NO 1/4"
	7040020400	SOV C3 SOS NO 3/8"
	7030020400	SOV 43 SOS NO 1/2"
	7040020600	SOV C3 SES NO 3/8"

BISTABILE 5/2

Simbolo	Codice	Sigla
	7010021200	SOV 25 SOB OO 1/8"
	7020021200	SOV 35 SOB OO 1/4"
	7040021200	SOV C5 SOB OO 3/8"
	7030021200	SOV 45 SOB OO 1/2"
	7010021300	SOV 25 SOD OO 1/8"
	7020021300	SOV 35 SOD OO 1/4"
	7040021300	SOV C5 SOD OO 3/8"
	7030021300	SOV 45 SOD OO 1/2"
	7010021600	SOV 25 SEB OO 1/8"
	7020021600	SOV 35 SEB OO 1/4"
	7040021600	SOV C5 SEB OO 3/8"
	7030021600	SOV 45 SEB OO 1/2"

MONOSTABILE 5/3

Simbolo	Codice	Sigla
	7010022100	SOV 26 SOS CC 1/8"
	7020022100	SOV 36 SOS CC 1/4"
	7040022100	SOV C6 SOS CC 3/8"
	7030022100	SOV 46 SOS CC 1/2"
	7010022200	SOV 26 SOS OC 1/8"
	7020022200	SOV 36 SOS OC 1/4"
	7040022200	SOV C6 SOS OC 3/8"
	7030022200	SOV 46 SOS OC 1/2"
	7010022300	SOV 26 SOS PC 1/8"
	7020022300	SOV 36 SOS PC 1/4"
	7040022300	SOV C6 SOS PC 3/8"
	7030022300	SOV 46 SOS PC 1/2"
	7010022400	SOV 26 SES CC 1/8"
	7020022400	SOV 36 SES CC 1/4"
	7040022400	SOV C6 SES CC 3/8"
	7030022400	SOV 46 SES CC 1/2"
	7010022500	SOV 26 SES OC 1/8"
	7020022500	SOV 36 SES OC 1/4"
	7040022500	SOV C6 SES OC 3/8"
	7030022500	SOV 46 SES OC 1/2"
	7010022600	SOV 26 SES PC 1/8"
	7020022600	SOV 36 SES PC 1/4"
	7040022600	SOV C6 SES PC 3/8"
	7030022600	SOV 46 SES PC 1/2"

MONOSTABILE 3/2 NC

Simbolo	Codice	Sigla
	7010020200	SOV 23 SOS NC 1/8"
	7020020200	SOV 33 SOS NC 1/4"
	7040020200	SOV C3 SOS NC 3/8"
	7030020200	SOV 43 SOS NC 1/2"
	7010020500	SOV 23 SES NC 1/8"
	7020020500	SOV 33 SES NC 1/4"
	7040020500	SOV C3 SES NC 3/8"
	7030020500	SOV 43 SES NC 1/2"

BISTABILE 3/2

Simbolo	Codice	Sigla
	7010020100	SOV 23 SOB OO 1/8"
	7020020100	SOV 33 SOB OO 1/4"
	7040020100	SOV C3 SOB OO 3/8"
	7030020100	SOV 43 SOB OO 1/2"
	7010020300	SOV 23 SEB OO 1/8"
	7020020300	SOV 33 SEB OO 1/4"
	7040020300	SOV C3 SEB OO 3/8"
	7030020300	SOV 43 SEB OO 1/2"

MONOSTABILE 5/2

Simbolo	Codice	Sigla
	7010021100	SOV 25 SOS OO 1/8"
	7020021100	SOV 35 SOS OO 1/4"
	7040021100	SOV C5 SOS OO 3/8"
	7030021100	SOV 45 SOS OO 1/2"
	7010021500	SOV 25 SES OO 1/8"
	7020021500	SOV 35 SES OO 1/4"
	7040021500	SOV C5 SES OO 3/8"
	7030021500	SOV 45 SES OO 1/2"

ACCESSORI VALVOLE SERIE 70

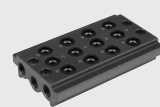
COLLETTORI PER VALVOLE PNV-SOV



BASI MODULARI PER VALVOLE SOV-PNV



BASI MULTIPLE PER VALVOLE SOV-PNV

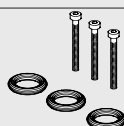


Codice	Descrizione
0221000190	Kit staffe alte + racc. valv. 1/8
0221000191	Kit staffe basse + racc. valv. 1/8
0221000192	Kit staffe extrabasse + racc. 1/8
0221000200	Kit collett. 2 posiz. CSA-18-02
0221000300	Kit collett. 3 posiz. CSA-18-03
0221000400	Kit collett. 4 posiz. CSA-18-04
0221000500	Kit collett. 5 posiz. CSA-18-05
0221000600	Kit collett. 6 posiz. CSA-18-06
0221000700	Kit collett. 7 posiz. CSA-18-07
0222000190	Kit staffe alte + racc. valv. 1/4
0222000191	Kit staffe basse + racc. valv. 1/4
0222000192	Kit staffe extrabasse + racc. 1/4
0222000200	Kit collett. 2 posiz. CSA-14-02
0222000300	Kit collett. 3 posiz. CSA-14-03
0222000400	Kit collett. 4 posiz. CSA-14-04
0222000500	Kit collett. 5 posiz. CSA-14-05
0222000600	Kit collett. 6 posiz. CSA-14-06
0222000700	Kit collett. 7 posiz. CSA-14-07

Codice	Descrizione
0226004000	Acc. diaframma intermedio comp. 1/8
0226004001	Racc. tappo chiusura 3/2 comp. 1/8
0226004150	Acc. base manifold comp. 1/8
0226004200	Acc. term. ingr. manifold comp. 1/8
0226004201	Acc. term. s/za or manifold comp. 1/8
0226004300	Acc. intern. alim. sup. manif. comp. 1/8
0226004500	Acc. piastra chiusura comp. 1/8
0226004600	Acc. adattatore omega comp. 1/8
0226005000	Acc. diaframma intermedio comp. 1/4
0226005001	Racc. tappo chiusura 3/2 comp. 1/4
0226005150	Acc. base manifold comp. 1/4
0226005200	Acc. term. ingr. manifold comp. 1/4
0226005201	Acc. term. s/za or manifold comp. 1/4
0226005300	Acc. intern. alim. sup. manif. comp. 1/4
0226005500	Acc. piastra chiusura comp. 1/4
0226005600	Acc. adattatore omega comp. 1/4
0226006600	Acc. diaframma comp. 1/8-1/4

Codice	Descrizione
0223000201	Kit base 2 posiz. CVM-18-02
0223000301	Kit base 3 posiz. CVM-18-03
0223000401	Kit base 4 posiz. CVM-18-04
0223000501	Kit base 5 posiz. CVM-18-05
0223000601	Kit base 6 posiz. CVM-18-06
0223000701	Kit base 7 posiz. CVM-18-07
0223000801	Kit base 8 posiz. CMV-18-08
0223000901	Kit base 9 posiz. CVM-18-09
0223001001	Kit base 10 posiz. CVM-18-10
0224000201	Kit base 2 posiz. CVM-14-02
0224000301	Kit base 3 posiz. CVM-14-03
0224000401	Kit base 4 posiz. CVM-14-04
0224000501	Kit base 5 posiz. CVM-14-05
0224000601	Kit base 6 posiz. CVM-14-06
0224000701	Kit base 7 posiz. CVM-14-07
0224000801	Kit base 8 posiz. CVM-14-08
0224000901	Kit base 9 posiz. CVM-14-09
0224001001	Kit base 10 posiz. CVM-14-10

KIT GUARNIZIONI



Codice	Descrizione
0226004701	Kit guarniz. per base 1/8"
0226005701	Kit guarniz. per base 1/4"

VALVOLE SERIE 70 SU BASE

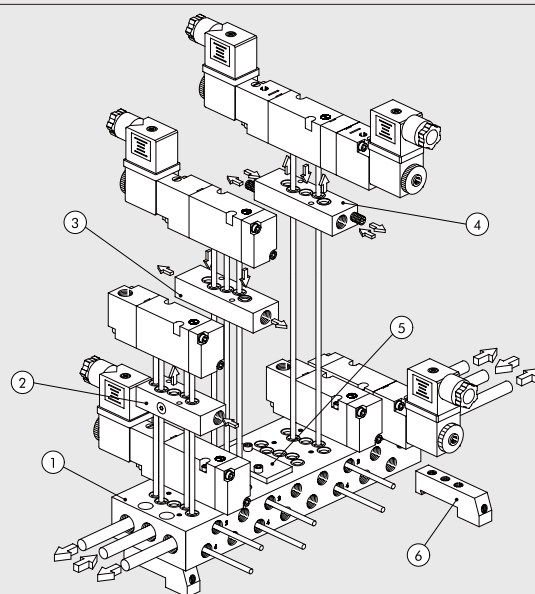


SINOTTICO TAGLIE E VERSIONI

P N V FAMIGLIA		B DIMENSIONE	5 FUNZIONE		P N AZIONAMENTO 14		S RIPOSIZIONAMENTO (12)		O O ULTERIORE DESCRIZIONE	
PNV	Pneumatiche	B 1/8" su base	5	5/2	PN	Pneumatico	S	Molla meccanica	OO	5/2
SOV	Elettropneumatiche		6	5/3	SO	Solenoido	B	Bistabile	CC	Centri chiusi
					SE	Solenoido asservito	D	Differenziale	OC	Centri aperti
									PC	Centri in pressione

BASE MULTIFUNZIONALE PER VALVOLE SERIE 70 SU BASE

Riferimento	Codice	Descrizione
①	0223100201	Base a 2 posizioni 1/8 su base
	0223100401	Base a 4 posizioni 1/8 su base
	0223100601	Base a 6 posizioni 1/8 su base
	0223100801	Base a 8 posizioni 1/8 su base
	0223101001	Base a 10 posizioni 1/8 su base
②	0223106301	Kit alimentazione separata
③	0223106303	Kit regolazione scarichi
④	0223106302	Kit alimentazione scarichi
⑤	0223106500	Piastra di chiusura per posizione inutilizzata
⑥	0226004600	Adattatore barra omega



VALVOLE SERIE 70 PNEUMATICHE SU BASE



DATI TECNICI		
Pressione di funzionamento	bar	vuoto ÷ 10
Pressione minima azionamento:		
• monostabile	bar	2,5
• bistabile	bar	1
Temperatura di funzionamento	°C	-10 ÷ +60
Diametro nominale	mm	5
Conduttanza C	Nl/min · bar	107.69
Rapporto critico b	bar/bar	0.29
Portata a 6 bar ΔP 0.5 bar	Nl/min	320
Portata a 6 bar ΔP 1 bar	Nl/min	450
TRA / TRR monostabile a 6 bar	ms	6/15
TRA / TRR bistabile a 6 bar	ms	7/7

MONOSTABILE 5/2

Simbolo	Codice	Sigla
	7011011100	PNV B5 PNS OO

BISTABILE 5/2

Simbolo	Codice	Sigla
	7011011200	PNV B5 PNB OO
	7011011300	PNV B5 PND OO

MONOSTABILE 5/3

Simbolo	Codice	Sigla
	7011012100	PNV B6 PNS CC
	7011012200	PNV B6 PNS OC
	7011012300	PNV B6 PNS PC

VALVOLE SERIE 70 ELETTROPNEUMATICHE SU BASE



DATI TECNICI		
Pressione di funzionamento:		
• monostabile	bar	2,5 ÷ 10
• bistabile	bar	1 ÷ 10
• asservite	bar	vuoto ÷ 10
Pressione minima asservimento	bar	2,5
Temperatura di funzionamento	°C	-10 ÷ +60
Diametro nominale	mm	5
Conduttanza C	Nl/min · bar	107.69
Rapporto critico b	bar/bar	0.29
Portata a 6 bar ΔP 0.5 bar	Nl/min	320
Portata a 6 bar ΔP 1 bar	Nl/min	450
TRA / TRR monostabile a 6 bar	ms	15 / 35
TRA / TRR bistabile a 6 bar	ms	20 / 20
Dati tecnici parte elettrica		
Tensioni bobine		24VDC ÷ 24VAC ÷ 110VAC ÷ 220VAC 50/60Hz
Potenza		2 W (DC) 3.5VA (AC)
Tolleranze di tensione	%	-10 ÷ +15
Classe di isolamento		F 155
Coppia max ghiera bobina	Nm	1

MONOSTABILE 5/2

Simbolo	Codice	Sigla
	7011021100	SOV B5 SOS OO
	7011021500	SOV B5 SES OO

BISTABILE 5/2

Simbolo	Codice	Sigla
	7011021200	SOV B5 SOB OO
	7011021300	SOV B5 SOD OO
	7011021600	SOV B5 SEB OO

MONOSTABILE 5/3

Simbolo	Codice	Sigla
	7011022100	SOV B6 SOS CC
	7011022200	SOV B6 SOS OC
	7011022300	SOV B6 SOS PC
	7011022400	SOV B6 SES CC
	7011022500	SOV B6 SES OC
	7011022600	SOV B6 SES PC