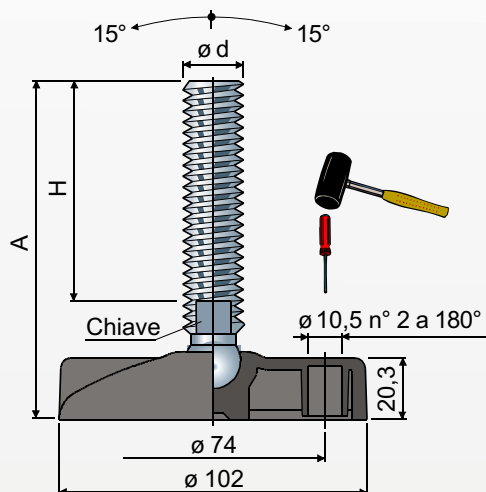


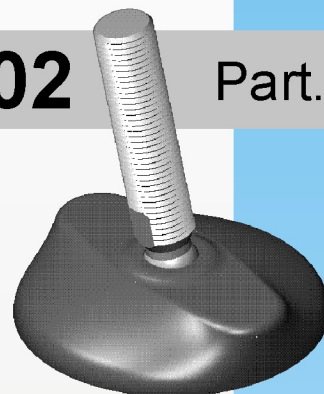
# Piedi snodati

base in poliammide rinforzata



Ø 102

Part. 38



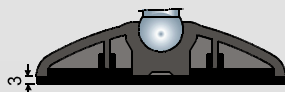
ø d	A mm	H mm	Chiave mm	Stelo in acciaio zincato	Stelo in acciaio inox AISI 304	Carico statico max N
				Code/Codice	Code/Codice	
M16	100	60	13	38/7110	38/7111	22000
	130	90	13	38/7474	38/7475	
	145	105	13	38/7112	38/7113	
	165	125	13	38/7114	38/7115	
	195	155	13	38/7476	38/7477	
	205	165	13	38/7116	38/7117	
M20	101	57	17	38/7926	38/7927	24000
	130	86	17	38/7118	38/7119	
	160	116	17	38/7120	38/7121	
	185	141	17	38/7122	38/7123	
	250	206	17	38/7124	38/7125	
M24	140	96	19	38/7478	38/7479	26000
	166	122	19	38/7126	38/7127	
	196	152	19	38/7128	38/7129	
	226	182	19	38/7130	38/7131	
	344	300	19	38/7484	38/7485	

Materiale base: poliammide rinforzata.  
Confezione: 24 pezzi.

## Accessori

### Antivibranti:

- codice: 7267;
- materiale: gomma PVC (nero);
- confezione: 24 pezzi.

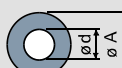


### Dadi UNI 5588-65 - Confezione: 24 pezzi



ø d	M16	M20	M24
Smm	13	16	19
Ch. mm	24	30	36
Codici zincato	7275	7276	7279
Codici inox	7277	7278	7280

### Rosette UNI 6592-69 - Confezione: 24 pezzi



ø d mm	17	21	25
Smm	3	3	4
ø A mm	30	37	44
Codici zincato	7289	7290	7293
Codici inox	7291	7292	7294

### A richiesta.

Basi: In polipropilene rinforzato • in varie colorazioni • con fori di fissaggio preforati.  
Steli con: esagono incassato in testa • seconda sede chiave in testa • sede chiave esagonale • filetti con passi e lunghezze diverse.  
Confezioni: fuori standard.  
Assemblaggio di : antivibranti • dadi • rosette.