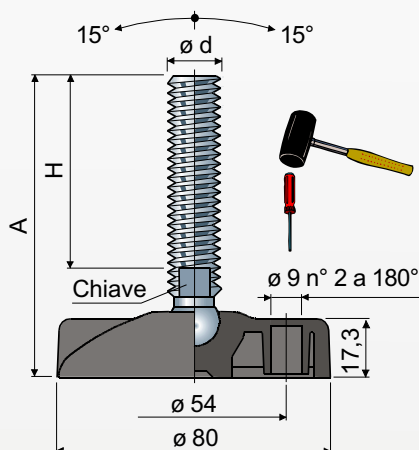
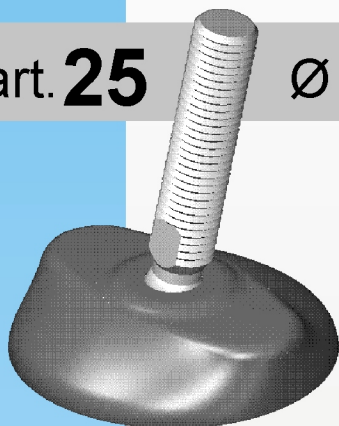




Piedi snodati

base in poliammide rinforzata

Part. **25** Ø **80**



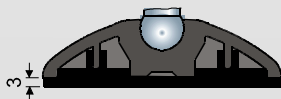
Ø d	A mm	H mm	Chiave mm	Stelo in acciaio zincato	Stelo in acciaio inox AISI 304	Carico statico max N
				Code/Codice	Code/Codice	
M8	74	45	6	25/7456	25/7457	12000
	94	65	6	25/7458	25/7459	
	136	107	6	25/7902	25/7903	
M10	66	35	8	25/7070	25/7071	14000
	101	70	8	25/7072	25/7073	
	146	115	8	25/7074	25/7075	
M12	60	28	10	25/80170	25/80171	15000
	76	43	10	25/7076	25/7077	
	96	63	10	25/7078	25/7079	
	111	77	10	25/7460	25/7461	
	126	93	10	25/7080	25/7081	
M14	156	123	10	25/7082	25/7083	16000
	96	61	12	25/7084	25/7085	
	126	91	12	25/7086	25/7087	
M16	151	116	12	25/7892	25/7893	19000
	97	60	13	25/7088	25/7089	
	127	90	13	25/7462	25/7463	
	142	105	13	25/7090	25/7091	
	162	125	13	25/7092	25/7093	
M20	192	155	13	25/7464	25/7465	21000
	202	165	13	25/7094	25/7095	
	98	57	17	25/7924	25/7925	
	127	86	17	25/7096	25/7097	
	157	116	17	25/7098	25/7099	
M24	182	141	17	25/7100	25/7101	23000
	247	206	17	25/7102	25/7103	
	137	96	19	25/7466	25/7467	
	163	122	19	25/7104	25/7105	
	193	152	19	25/7106	25/7107	
	223	182	19	25/7108	25/7109	
	341	300	19	25/7472	25/7473	

Materiale base: poliammide rinforzata.
Confezione: 24 pezzi.

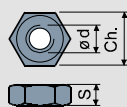
Accessori

Antivibranti:

- codice: 7266;
- materiale: gomma PVC (nero);
- confezione: 24 pezzi.

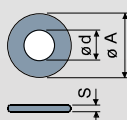


Dadi UNI 5588-65 - Confezione: 24 pezzi



Ø d	M8	M10	M12	M14	M16	M20	M24
Smm	6,5	8	10	11	13	16	19
Ch. mm	13	17	19	22	24	30	36
Codici zincato	7634	7269	7270	7271	7275	7276	7279
Codici inox	7635	7272	7273	7274	7277	7278	7280

Rosette UNI 6592-69 - Confezione: 24 pezzi



Ø d mm	8,4	10,5	13	15	17	21	25
Smm	1,6	2	2,5	2,5	3	3	4
Ø A mm	17	21	24	28	30	37	44
Codici zincato	7636	7283	7284	7285	7289	7290	7293
Codici inox	7637	7286	7287	7288	7291	7292	7294

A richiesta.

- Basi:** In polipropilene rinforzato • in varie colorazioni • Con fori di fissaggio preforati.
- Steli con:** esagono incassato in testa • seconda sede chiave in testa • sede chiave esagonale • filetti con passi e lunghezze diverse.
- Confezioni:** fuori standard.
- Assemblaggio di :** antivibranti • dadi • rosette.