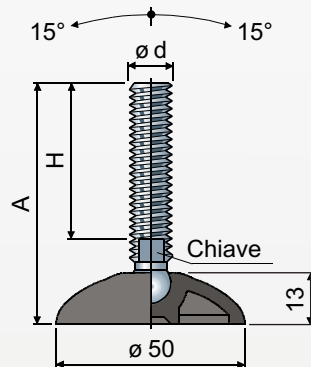


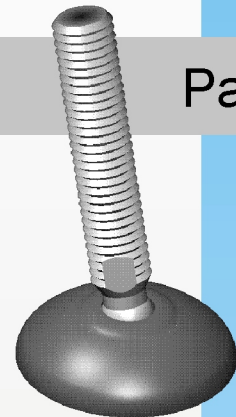
# Piedi snodati

base in poliammide rinforzata



Ø 50

Part. 15

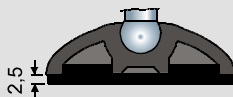


ø d	A mm	H mm	Chiave mm	Stelo in acciaio zincato	Stelo in acciaio inox AISI 304	Carico statico max. N
				Code/Codice	Code/Codice	
M8	68	45	6	15/7396	15/7397	11000
	88	65	6	15/7398	15/7399	
	130	107	6	15/7896	15/7897	
M10	60	35	8	15/7018	15/7019	12000
	95	70	8	15/7020	15/7021	
	140	115	8	15/7022	15/7023	
M12	70	43	10	15/7024	15/7025	13000
	90	63	10	15/7026	15/7027	
	105	77	10	15/7400	15/7401	
	120	93	10	15/7028	15/7029	
	150	123	10	15/7030	15/7031	
M14	90	61	12	15/7032	15/7033	14000
	120	91	12	15/7034	15/7035	
	145	116	12	15/7886	15/7887	

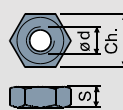
**Materiale base:** poliammide rinforzata.  
**Confezione:** 24 pezzi.

## Accessori

- Antivibranti:**  
 - codice: 7264;  
 - materiale: gomma PVC (nero);  
 - confezione: 24 pezzi.

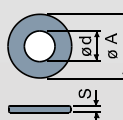


**Dadi UNI 5588-65 - Confezione: 24 pezzi.**



ø d	M8	M10	M12	M14
Smm	6,5	8	10	11
Ch. mm	13	17	19	22
<b>Codici zincato</b>	7634	7269	7270	7271
<b>Codici inox</b>	7635	7272	7273	7274

**Rosette UNI 6592-69 Confezione: 24 pezzi**



ø d mm	8,4	10,5	13	15
Smm	1,6	2	2,5	2,5
ø A mm	17	21	24	28
<b>Codici zincato</b>	7636	7283	7284	7285
<b>Codici inox</b>	7637	7286	7287	7288

## A richiesta.

**Basi:** In polipropilene rinforzato • in varie colorazioni.  
**Steli con:** esagono incassato in testa • seconda sede chiave in testa • sede chiave esagonale • filetti con passi e lunghezze diverse.  
**Confezioni:** fuori standard.  
**Assemblaggio di :** antivibranti • dadi • rosette.