

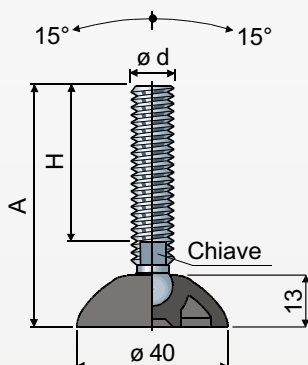
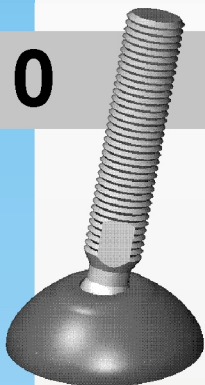


# Piedi snodati

base in poliammide rinforzata

Part. **10**

**Ø40**

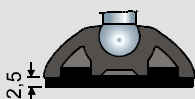


| Ø d | A mm | H mm | Chiave mm | Stelo in acciaio zincato | Stelo in acciaio inox AISI 304 | Carico statico max N |
|-----|------|------|-----------|--------------------------|--------------------------------|----------------------|
|     |      |      |           | Code/Codice              | Code/Codice                    |                      |
| M8  | 68   | 45   | 6         | 10/7390                  | 10/7391                        | 10000                |
|     | 88   | 65   | 6         | 10/7392                  | 10/7393                        |                      |
|     | 130  | 107  | 6         | 10/7894                  | 10/7895                        |                      |
| M10 | 60   | 35   | 8         | 10/7000                  | 10/7001                        | 11000                |
|     | 95   | 70   | 8         | 10/7002                  | 10/7003                        |                      |
|     | 140  | 115  | 8         | 10/7004                  | 10/7005                        |                      |
| M12 | 70   | 43   | 10        | 10/7006                  | 10/7007                        | 12000                |
|     | 90   | 63   | 10        | 10/7008                  | 10/7009                        |                      |
|     | 105  | 77   | 10        | 10/7394                  | 10/7395                        |                      |
|     | 120  | 93   | 10        | 10/7010                  | 10/7011                        |                      |
|     | 150  | 123  | 10        | 10/7012                  | 10/7013                        |                      |
| M14 | 90   | 61   | 12        | 10/7014                  | 10/7015                        | 13000                |
|     | 120  | 91   | 12        | 10/7016                  | 10/7017                        |                      |
|     | 145  | 116  | 12        | 10/7690                  | 10/7691                        |                      |

**Materiale base:** poliammide rinforzata.  
**Confezione:** 24 pezzi.

### Accessori

- Antivibranti:**  
 - codice: 7263;  
 - materiale: gomma PVC (nero);  
 - confezione: 24 pezzi.



Da i UNI 5588-65 - Confezione: 24 pezzi



| Ø d                   | M8   | M10  | M12  | M14  |
|-----------------------|------|------|------|------|
| Smm                   | 6,5  | 8    | 10   | 11   |
| Ch. mm                | 13   | 17   | 19   | 22   |
| <b>Codici zincato</b> | 7634 | 7269 | 7270 | 7271 |
| <b>Codici inox</b>    | 7635 | 7272 | 7273 | 7274 |

Rosette UNI 6592-69 Confezione: 24 pezzi



| Ø d mm                | 8,4  | 10,5 | 13   | 15   |
|-----------------------|------|------|------|------|
| Smm                   | 1,6  | 2    | 2,5  | 2,5  |
| Ø A mm                | 17   | 21   | 24   | 28   |
| <b>Codici zincato</b> | 7636 | 7283 | 7284 | 7285 |
| <b>Codici inox</b>    | 7637 | 7286 | 7287 | 7288 |

### A richiesta.

- Basi:** In polipropilene rinforzato • in varie colorazioni.  
**Steli con:** esagono incassato in testa • seconda sede chiave in testa • sede chiave esagonale • filetti con passi e lunghezze diverse.  
**Confezioni:** fuori standard.  
**Assemblaggio di :** antivibranti • dadi • rosette.