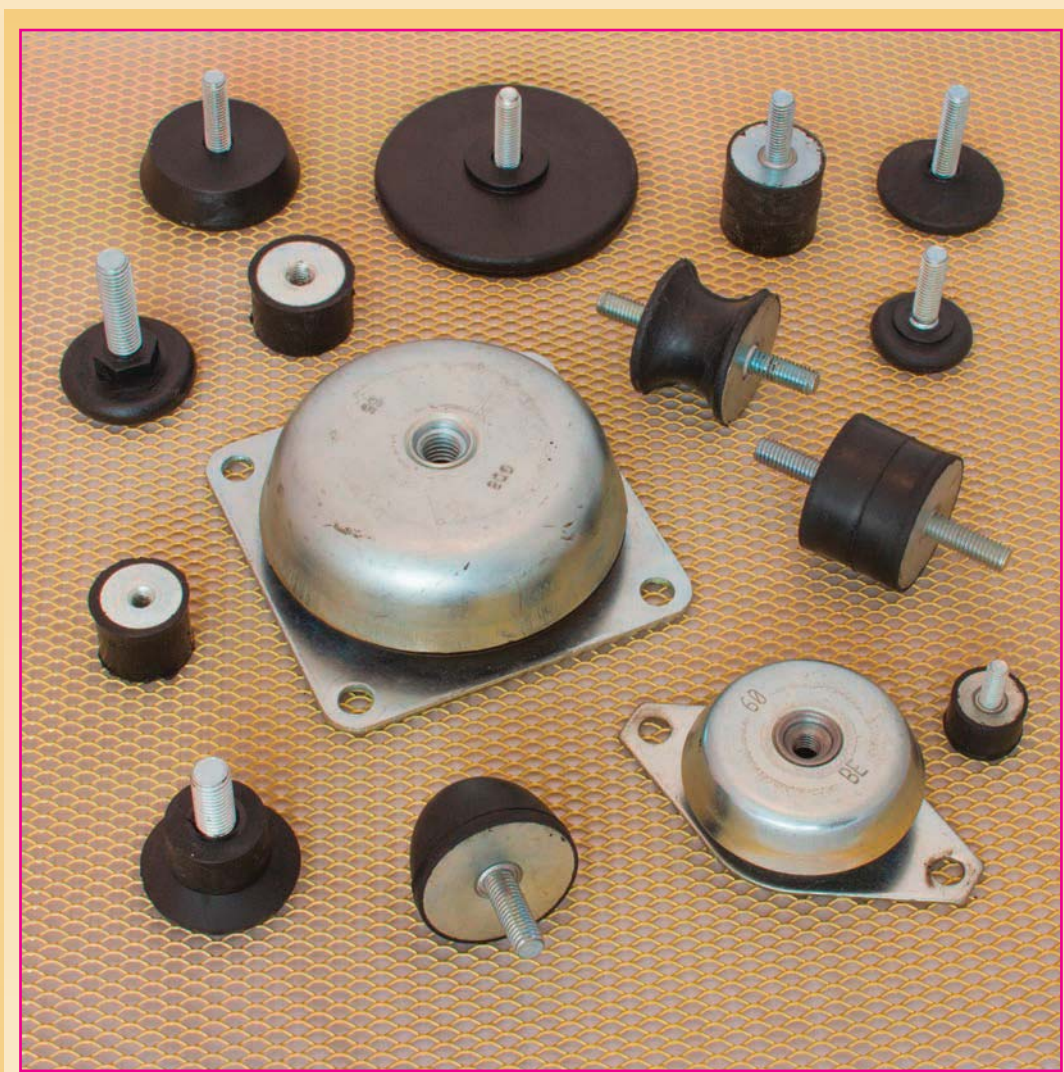




INDUSTRIAL HANDLES

# ANTIVIBRANTI *ANTI-VIBRATION* SUPPORTS ANTIVIBRATOIRES



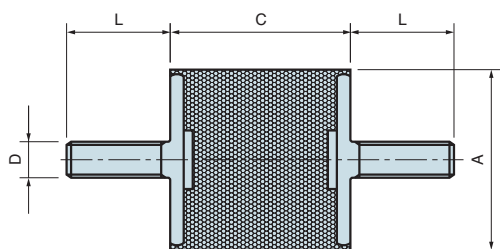
# ACMM

## Antivibrante cilindrico Cylindrical anti-vibration

## Plot cylindrique



Perno in acciaio zincato filettato.  
Threaded zinc plated steel stud.  
Tige filetée en acier zingué.



CARICO STATICO MASSIMO KG. MAXIMUM STATIC LOAD KG. MAXIMALE CHARGE STATIQUE KG.	
A compressione Compressive Compression	A taglio Shearing Cisaillement

cod.	modello	A	C	D	E	A compressione Compressive Compression	A taglio Shearing Cisaillement
7330005	ACMM/10x15	10	15	M 5	10	18	4
7330010	ACMM/15x15	15	15	M 4	10	18,5	4
7330015	ACMM/15x15	15	15	M 5	10	18,5	4
7330020	ACMM/15x20	15	20	M 5	10	19	5
7330025	ACMM/20x10	20	10	M 6	12	30	5
7330030	ACMM/20x15	20	15	M 6	14	34	5
7330035	ACMM/20x20	20	20	M 6	14	32	5
7330038	ACMM/20x25	20	25	M 5	14	30	4
7330040	ACMM/20x25	20	25	M 6	14	30	4
7330045	ACMM/20x30	20	30	M 6	14	30	4
7330050	ACMM/25x15	25	15	M 6	14	45	6
7330055	ACMM/25x20	25	20	M 6	18	49	6
7330060	ACMM/25x20	25	20	M 8	18	49	6
7330065	ACMM/25x25	25	25	M 6	18	40	4
7330070	ACMM/25x30	25	30	M 6	18	41	4
7330075	ACMM/25x35	25	35	M 6	18	42	4
7330080	ACMM/30x15	30	15	M 8	18	64	8
7330085	ACMM/30x20	30	20	M 8	23	68	8
7330090	ACMM/30x25	30	25	M 8	23	62	8
7330095	ACMM/30x30	30	30	M 6	23	58	8
7330100	ACMM/30x30	30	30	M 8	23	58	8
7330105	ACMM/30x40	30	40	M 8	23	56	8
7330110	ACMM/40x20	40	20	M 8	23	90	16
7330115	ACMM/40x30	40	30	M 8	23	96	16
7330120	ACMM/40x30	40	30	M10	23	96	16
7330125	ACMM/40x35	40	35	M 8	23	92	16
7330130	ACMM/40x40	40	40	M 8	23	90	16
7330135	ACMM/50x20	50	20	M10	23	138	18
7330140	ACMM/50x30	50	30	M10	23	140	20
7330145	ACMM/50x40	50	40	M10	23	135	18
7330150	ACMM/50x45	50	45	M10	23	130	16
7330155	ACMM/50x50	50	50	M10	23	126	14
7330160	ACMM/60x30	60	30	M12	31	209	39
7330165	ACMM/60x35	60	35	M12	31	204	37
7330170	ACMM/60x40	60	40	M12	31	198	35
7330175	ACMM/60x45	60	45	M12	31	198	32
7330180	ACMM/60x50	60	50	M12	31	198	32
7330185	ACMM/60x55	60	55	M12	31	196	32
7330190	ACMM/60x60	60	60	M12	31	192	32
7330195	ACMM/75x25	75	25	M12	47	304	54
7330200	ACMM/75x30	75	30	M12	47	296	52
7330205	ACMM/75x35	75	35	M12	47	290	50
7330210	ACMM/75x40	75	40	M12	47	283	48
7330215	ACMM/75x50	75	50	M12	47	229	44
7330220	ACMM/75x55	75	55	M12	47	223	42
7330225	ACMM/75x60	75	60	M12	47	208	40
7330230	ACMM/100x40	100	40	M16	47	594	99
7330235	ACMM/100x50	100	50	M16	47	585	99
7330240	ACMM/100x55	100	55	M16	47	574	92
7330245	ACMM/100x60	100	60	M16	47	565	88

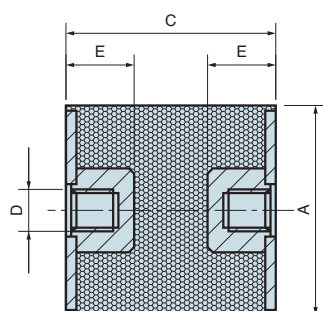
NOTE: Si forniscono, per quantità adeguate, durezza minori o superiori a 60 Shore e inserti a misura.

Materiale: Gomma naturale nera, durezza 60±5 Shore A.  
Black natural rubber, hardness 60±5 Shore A.  
Elastomère NR/SBR noir, dureté 60±5 Shore A.

# ACFF

## Antivibrante cilindrico Cylindrical anti-vibration

## Plot cylindrique



Bussola in acciaio zincato foro cieco filettato.  
Zinc plated steel insert with tapped blind hole.  
Insert en acier zingué borgne taraudé.

CARICO STATICO MASSIMO KG. MAXIMUM STATIC LOAD KG. MAXIMALE CHARGE STATIQUE KG.	
A compressione Compressive Compression	A taglio Shearing Cisaillement

cod.	modello	A	C	D	E		
7330300	ACFF/10x15	10	15	M 5	5	18,5	4
7330305	ACFF/15x15	15	15	M 4	4	19	4
7330310	ACFF/15x15	15	15	M 5	5	19	4
7330315	ACFF/15x20	15	20	M 5	5	20	4
7330320	ACFF/20x15	20	15	M 6	6	31	5
7330325	ACFF/20x20	20	20	M 6	6	40	5
7330330	ACFF/20x25	20	25	M 6	6	30	4
7330335	ACFF/20x30	20	30	M 6	6	30	4
7330340	ACFF/25x15	25	15	M 6	6	48	5
7330345	ACFF/25x20	25	20	M 6	6	54	6
7330350	ACFF/25x20	25	20	M 8	8	48	5
7330355	ACFF/25x25	25	25	M 6	6	40	4
7330360	ACFF/25x30	25	30	M 6	6	39	4
7330365	ACFF/25x35	25	35	M 6	6	37	4
7330370	ACFF/30x20	30	20	M 8	8	72	8
7330375	ACFF/30x25	30	25	M 8	8	67	8
7330380	ACFF/30x30	30	30	M 6	6	61	8
7330385	ACFF/30x30	30	30	M 8	8	61	8
7330390	ACFF/30x40	30	40	M 8	8	70	7
7330395	ACFF/40x20	40	20	M 8	8	120	16
7330400	ACFF/40x30	40	30	M 8	8	120	16
7330405	ACFF/40x30	40	30	M10	10	120	16
7330410	ACFF/40x35	40	35	M 8	8	108	18
7330415	ACFF/40x40	40	40	M 8	8	97	18
7330420	ACFF/50x20	50	20	M10	10	160	20
7330425	ACFF/50x30	50	30	M10	10	160	20
7330430	ACFF/50x40	50	40	M10	10	168	18
7330435	ACFF/50x45	50	45	M10	10	158	18
7330440	ACFF/50x50	50	50	M10	10	150	14
7330445	ACFF/60x30	60	30	M12	12	250	40
7330450	ACFF/60x35	60	35	M12	12	250	40
7330455	ACFF/60x40	60	40	M12	12	240	35
7330460	ACFF/60x45	60	45	M12	12	235	32
7330465	ACFF/60x50	60	50	M12	12	227	25
7330470	ACFF/60x55	60	55	M12	12	218	25
7330475	ACFF/60x60	60	60	M12	12	210	23
7330480	ACFF/75x25	75	25	M12	12	285	60
7330485	ACFF/75x30	75	30	M12	12	285	60
7330490	ACFF/75x35	75	35	M12	12	280	50
7330495	ACFF/75x40	75	40	M12	12	280	50
7330500	ACFF/75x50	75	50	M12	12	275	50
7330505	ACFF/75x55	75	55	M12	12	270	48
7330510	ACFF/75x60	75	60	M12	12	260	45
7330515	ACFF/100x40	100	40	M16	16	775	110
7330520	ACFF/100x50	100	50	M16	16	770	100
7330525	ACFF/100x55	100	55	M16	16	740	100
7330530	ACFF/100x60	100	60	M16	16	710	95

NOTE: Si forniscono, per quantità adeguate, durezza minori o superiori a 60 Shore e inserti a misura.

Materiale: Gomma naturale nera, durezza 60±5 Shore A.  
Black natural rubber, hardness 60±5 Shore A.  
Elastomère NR/SBR noir, dureté 60±5 Shore A.

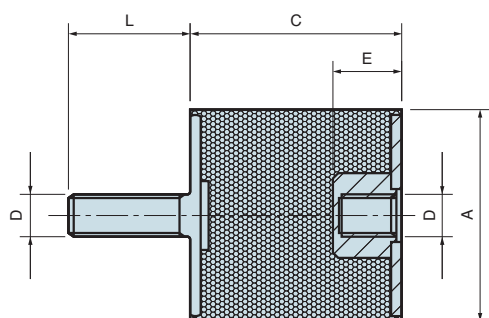
# ACMF

Antivibrante cilindrico  
Cylindrical anti-vibration

Plot cylindrique



Perno in acciaio zincato filettato. Bussola in acciaio zincato foro cieco filettato.  
Threaded zinc plated steel stud. Zinc plated steel insert with tapped blind hole.  
Tige filetée en acier zingué. Insert en acier zingué borgne taraudé.



CARICO STATICO MASSIMO KG.  
MAXIMUM STATIC LOAD KG.  
MAXIMALE CHARGE STATIQUE KG.

cod.	modello	A	C	D	L	E	CARICO STATICO MASSIMO KG.	
							A compressione Compressive Compression	A taglio Shearing Cisaillement
7330600	ACMF/10x15	10	15	M 5	10	5	18	4
7330605	ACMF/15x15	15	15	M 4	10	4	18,5	4
7330610	ACMF/15x15	15	15	M 5	10	5	18,5	4
7330615	ACMF/15x20	15	20	M 5	10	5	19,5	5
7330620	ACMF/20x10	20	10	M 6	12	6	30	5
7330625	ACMF/20x15	20	15	M 6	14	6	32	5
7330630	ACMF/20x20	20	20	M 6	14	6	35	5
7330633	ACMF/20x25	20	25	M 5	14	5	30	4
7330635	ACMF/20x25	20	25	M 6	14	6	30	4
7330640	ACMF/20x30	20	30	M 6	14	6	30	4
7330645	ACMF/25x15	25	15	M 6	14	6	48	6
7330650	ACMF/25x20	25	20	M 6	18	6	51	6
7330655	ACMF/25x20	25	20	M 8	18	8	51	6
7330660	ACMF/25x25	25	25	M 6	18	6	40	4
7330665	ACMF/25x30	25	30	M 6	18	6	37,5	4
7330670	ACMF/25x35	25	35	M 6	18	6	36	4
7330675	ACMF/30x15	30	15	M 8	18	8	66	8
7330680	ACMF/30x20	30	20	M 8	23	8	70	8
7330685	ACMF/30x25	30	25	M 8	23	8	64	8
7330690	ACMF/30x30	30	30	M 6	23	6	57	8
7330695	ACMF/30x30	30	30	M 8	23	8	57	8
7330700	ACMF/30x40	30	40	M 8	23	8	48	7
7330705	ACMF/40x20	40	20	M 8	23	8	108	16
7330710	ACMF/40x30	40	30	M 8	23	8	112	16
7330715	ACMF/40x30	40	30	M10	23	10	112	16
7330720	ACMF/40x35	40	35	M 8	23	8	106	16
7330725	ACMF/40x40	40	40	M 8	23	8	102	16
7330730	ACMF/50x20	50	20	M10	23	10	154	18
7330735	ACMF/50x30	50	30	M10	23	10	160	20
7330740	ACMF/50x40	50	40	M10	23	10	153	18
7330745	ACMF/50x45	50	45	M10	23	10	146	16
7330750	ACMF/50x50	50	50	M10	23	10	135	14
7330755	ACMF/60x30	60	30	M12	31	12	225	40
7330760	ACMF/60x35	60	35	M12	31	12	218	35
7330765	ACMF/60x40	60	40	M12	31	12	218	35
7330770	ACMF/60x45	60	45	M12	31	12	210	28
7330775	ACMF/60x50	60	50	M12	31	12	210	25
7330780	ACMF/60x55	60	55	M12	31	12	204	25
7330785	ACMF/60x60	60	60	M12	31	12	204	25
7330790	ACMF/75x25	75	25	M12	47	12	500	90
7330795	ACMF/75x30	75	30	M12	47	12	440	76
7330800	ACMF/75x35	75	35	M12	47	12	360	62
7330805	ACMF/75x40	75	40	M12	47	12	280	49
7330810	ACMF/75x50	75	50	M12	47	12	270	47
7330815	ACMF/75x55	75	55	M12	47	12	240	42
7330820	ACMF/75x60	75	60	M12	47	12	220	38
7330825	ACMF/100x40	100	40	M16	47	16	630	110
7330830	ACMF/100x50	100	50	M16	47	16	600	100
7330835	ACMF/100x55	100	55	M16	47	16	550	90
7330840	ACMF/100x60	100	60	M16	47	16	500	85

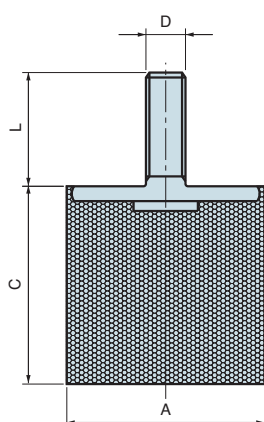
NOTE: Si forniscono, per quantità adeguate, durezza minori o superiori a 60 Shore e inserti a misura.

Materiale: Gomma naturale nera, durezza 60±5 Shore A.  
Black natural rubber, hardness 60±5 Shore A.  
Elastomère NR/SBR noir, dureté 60±5 Shore A.

# ACPM

Antivibrante cilindrico  
Cylindrical anti-vibration

Butée cylindrique



Perno in acciaio zincato filettato.  
Threaded zinc plated steel stud.  
Tige filetée en acier zingué.

cod.	modello	A	C	D	L	CARICO STATICO MASSIMO KG. MAXIMUM STATIC LOAD KG. MAXIMALE CHARGE STATIQUE KG.
7330851	ACPM/20x10	20	10	M 6	14	21
7330854	ACPM/20x15	20	15	M 6	14	21
7330857	ACPM/25x15	25	15	M 6	14	30
7330861	ACPM/25x20	25	20	M 6	18	30
7330864	ACPM/25x20	25	20	M 8	18	30
7330867	ACPM/30x20	30	20	M 8	23	45
7330871	ACPM/30x30	30	30	M 8	23	45
7330874	ACPM/30x40	30	40	M 8	23	45
7330877	ACPM/40x15	40	15	M 8	23	80
7330881	ACPM/40x20	40	20	M 8	23	80
7330884	ACPM/40x30	40	30	M 8	23	80
7330887	ACPM/40x30	40	30	M10	23	80
7330891	ACPM/50x20	50	20	M10	23	90
7330894	ACPM/50x30	50	30	M10	23	90
7330897	ACPM/50x40	50	40	M10	23	90
7330901	ACPM/50x50	50	50	M10	23	90
7330904	ACPM/60x30	60	30	M12	31	140
7330907	ACPM/60x40	60	40	M12	31	140
7330911	ACPM/60x45	60	45	M12	31	140
7330914	ACPM/60x50	60	50	M12	31	140
7330917	ACPM/75x25	75	25	M12	47	240
7330921	ACPM/75x30	75	30	M12	47	240
7330924	ACPM/75x40	75	40	M12	47	240
7330927	ACPM/75x50	75	50	M12	47	240
7330931	ACPM/100x40	100	40	M16	47	315
7330934	ACPM/100x50	100	50	M16	47	315

NOTE: Si forniscono, per quantità adeguate, durezza minori o superiori a 60 Shore e inserti a misura.

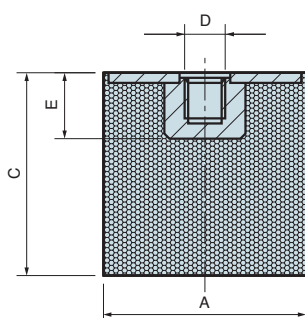
Materiale: Gomma naturale nera, durezza 60±5 Shore A.  
Black natural rubber, hardness 60±5 Shore A.  
Elastomère NR/SBR noir, dureté 60±5 Shore A.

DATI E MISURE NON IMPEGNATIVE

# ACPF

Antivibrante cilindrico  
Cylindrical anti-vibration

Butée cylindrique



Bussola in acciaio zincato foro cieco filettato.  
Zinc plated steel insert with tapped blind hole.  
Insert en acier zingué borgne taraudé.

cod.	modello	A	C	D	E	CARICO STATICO MASSIMO KG. MAXIMUM STATIC LOAD KG. MAXIMALE CHARGE STATIQUE KG.
7330941	ACPF/30x20	30	20	M 8	8	80
7330944	ACPF/40x20	40	20	M 8	8	100
7330947	ACPF/40x30	40	30	M 8	8	120
7330951	ACPF/40x30	40	30	M10	10	120
7330953	ACPF/75x50	75	50	M12	12	480

NOTE: Si forniscono, per quantità adeguate, durezza minori o superiori a 60 Shore e inserti a misura.

Materiale: Gomma naturale nera, durezza 60±5 Shore A.  
Black natural rubber, hardness 60±5 Shore A.  
Elastomère NR/SBR noir, dureté 60±5 Shore A.

DATI E MISURE NON IMPEGNATIVE

# ASMM

Antivibrante sgolato  
Concave anti-vibration

Plot diablo



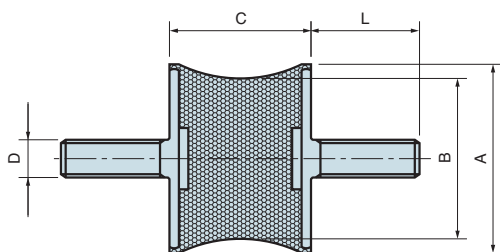
Perno in acciaio zincato filettato.  
Threaded zinc plated steel stud.  
Tige filetée en acier zingué.

CARICO STATICO MASSIMO KG.  
MAXIMUM STATIC LOAD KG.  
MAXIMALE CHARGE STATIQUE KG.

cod.	modello	A	B	C	D	L	A compressione	
							Compressive Compression	A taglio Shearing Cisaillement
7330251	ASMM/25x20x10	25	20	10	M 6	14	8	3
7330254	ASMM/40x30x19	40	30	19	M 8	20	15	5
7330257	ASMM/40x30x27	40	30	27	M 8	20	25	7

NOTE: Si forniscono, per quantità adeguate, durezza minori o superiori a 60 Shore e inserti a misura.

Materiale: Gomma naturale nera, durezza 60±5 Shore A.  
Black natural rubber, hardness 60±5 Shore A.  
Elastomère NR/SBR noir, dureté 60±5 Shore A



DATI E MISURE NON IMPEGNATIVE

# ATCM

Antivibrante troncoconico  
Truncated conical anti-vibration

Plot tronc conique



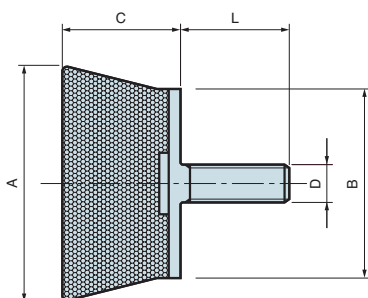
Perno in acciaio zincato filettato.  
Threaded zinc plated steel stud.  
Tige filetée en acier zingué.

CARICO STATICO MASSIMO KG.  
MAXIMUM STATIC LOAD KG.  
MAXIMALE CHARGE STATIQUE KG.

cod.	modello	A	B	C	D	L	A compressione	
							Compressive Compression	A taglio Shearing Cisaillement
7330551	ATCM/40x30x20	40	30	20	M 6	18	70	
7330554	ATCM/50x40x25	50	40	25	M 8	23	150	

NOTE: Si forniscono, per quantità adeguate, durezza minori o superiori a 60 Shore e inserti a misura.

Materiale: Gomma naturale nera, durezza 60±5 Shore A.  
Black natural rubber, hardness 60±5 Shore A.  
Elastomère NR/SBR noir, dureté 60±5 Shore A.

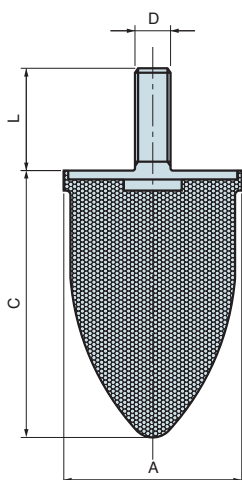


DATI E MISURE NON IMPEGNATIVE

# APM

Antivibrante parabolico  
Conical anti-vibration

Butée conique



Perno in acciaio zincato filettato.  
Threaded zinc plated steel stud.  
Tige filetée en acier zingué.

cod.	modello	A	C	D	L
7330564	APM/40x30	40	30	M 8	23
7330567	APM/40x60	40	60	M 8	23
7330571	APM/60x60	60	60	M12	31

CARICO STATICO MASSIMO KG.  
MAXIMUM STATIC LOAD KG.  
MAXIMALE CHARGE STATIQUE KG.

75  
75  
300

NOTE: Si forniscono, per quantità adeguate, durezza minori o superiori a 60 Shore e inserti a misura.

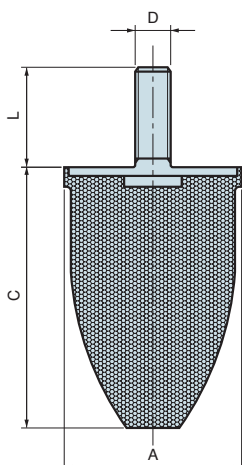
Materiale: Gomma naturale nera, durezza 60±5 Shore A.  
Black natural rubber, hardness 60±5 Shore A.  
Elastomère NR/SBR noir, dureté 60±5 Shore A.

DATI E MISURE NON IMPEGNATIVE

# ATPM

Antivibrante parabolico troncato  
Conical anti-vibration

Butée conique



Perno in acciaio zincato filettato.  
Threaded zinc plated steel stud.  
Tige filetée en acier zingué.

cod.	modello	A	C	D	L
7330584	ATPM/60x60	60	60	M10	23
7330587	ATPM/100x80	100	80	M16	47

CARICO STATICO MASSIMO KG.  
MAXIMUM STATIC LOAD KG.  
MAXIMALE CHARGE STATIQUE KG.

100  
400

NOTE: Si forniscono, per quantità adeguate, durezza minori o superiori a 60 Shore e inserti a misura.

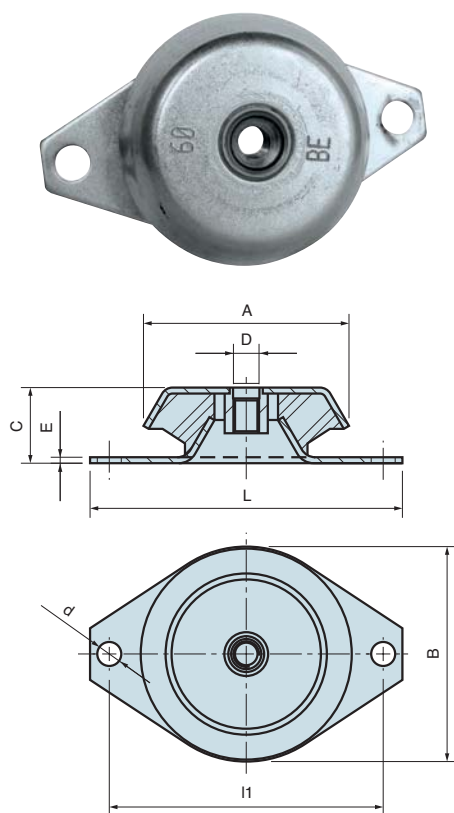
Materiale: Gomma naturale nera, durezza 60±5 Shore A.  
Black natural rubber, hardness 60±5 Shore A.  
Elastomère NR/SBR noir, dureté 60±5 Shore A.

DATI E MISURE NON IMPEGNATIVE

# AC2F

Antivibrante a campana  
Bell anti-vibration

Support antivibratoire



cod.	modello	A	D	B	C	E	d	L	l1
7330954	AC2F/48	48	M 8	42	23	2	6	80	68
7330957	AC2F/48	48	M10	42	23	2	6	80	68
7330959	AC2F/62	62	M 8	55	30	2	8	101	85
7330961	AC2F/62	62	M10	55	30	2	8	101	85
7330964	AC2F/62	62	M12	55	30	2	8	101	85
7330967	AC2F/92	92	M10	83	44	3	10,5	130	110
7330969	AC2F/92	92	M12	83	44	3	10,5	130	110
7330971	AC2F/92	92	M14	83	44	3	10,5	130	110
7330974	AC2F/92	92	M16	83	44	3	10,5	130	110
7330977	AC2F/119	119	M14	100	49	4	16	190	160
7330979	AC2F/119	119	M16	100	49	4	16	190	160
7330981	AC2F/119	119	M20	100	49	4	16	190	160
7330984	AC2F/119	119	M24	100	49	4	16	190	160
7330987	AC2F/158	158	M16	140	60	5	16,5	230	200
7330989	AC2F/158	158	M20	140	60	5	16,5	230	200

NOTE: Si forniscono, per quantità adeguate, durezza minori o superiori a 60 Shore e inserti a misura.

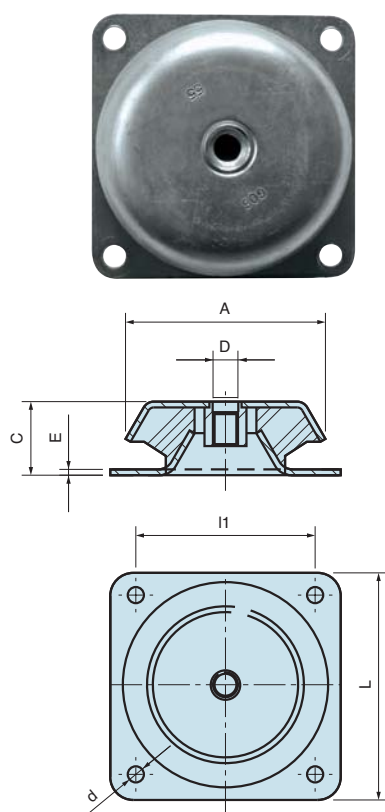
Materiale: Acciaio zincato e gomma naturale nera, durezza 60±5 Shore A.  
Zinc plated steel and black natural rubber, hardness 60±5 Shore A.  
Acier zingué et caoutchouc SBR noir, dureté 60±5 Shore A.

DATI E MISURE NON IMPEGNATIVE

# AC4F

Antivibrante a campana  
Bell anti-vibration

Support antivibratoire



cod.	modello	A	D	C	E	d	L	l1
7330991	AC4F/150	150	M16	51	4	13	168	132
7330994	AC4F/150	150	M20	51	4	13	168	132
7330997	AC4F/175	175	M16	63	4	13	181	150
7330999	AC4F/175	175	M20	63	4	13	181	150

NOTE: Si forniscono, per quantità adeguate, durezza minori o superiori a 60 Shore e inserti a misura.

Materiale: Acciaio zincato e gomma naturale nera, durezza 60±5 Shore A.  
Zinc plated steel and black natural rubber, hardness 60±5 Shore A.  
Acier zingué et caoutchouc SBR noir, dureté 60±5 Shore A.

DATI E MISURE NON IMPEGNATIVE



# AC2F/AS

Antivibrante a campana  
Bell anti-vibration

Support antivibratoire

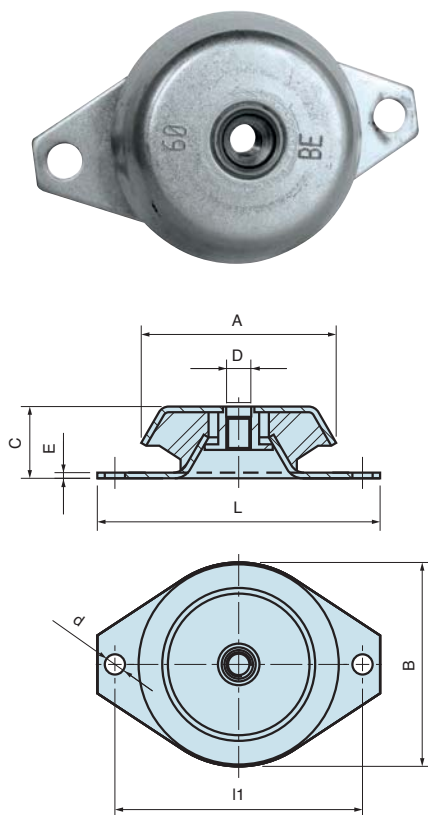
Versione Antistrappo.  
Fitted with a mechanical fail-safe stop.  
Fonction antirebond.

cod.	modello	A	D	B	C	E	d	L	l1
7331001	AC2F/92/AS	92	M10	83	44	3	10,5	130	110
7331004	AC2F/92/AS	92	M12	83	44	3	10,5	130	110
7331007	AC2F/92/AS	92	M14	83	44	3	10,5	130	110
7331009	AC2F/92/AS	92	M16	83	44	3	10,5	130	110
7331011	AC2F/119/AS	119	M12	100	49	4	16	190	160
7331014	AC2F/119/AS	119	M14	100	49	4	16	190	160
7331017	AC2F/119/AS	119	M16	100	49	4	16	190	160
7331019	AC2F/119/AS	119	M20	100	49	4	16	190	160
7331021	AC2F/119/AS	119	M24	100	49	4	16	190	160
7331024	AC2F/158/AS	158	M16	140	60	5	16,5	230	200
7331027	AC2F/158/AS	158	M20	140	60	5	16,5	230	200

NOTE: Si forniscono, per quantità adeguate, durezza minori o superiori a 60 Shore e inserti a misura.

Materiale: Acciaio zincato e gomma naturale nera, durezza 60±5 Shore A.  
Zinc plated steel and black natural rubber, hardness 60±5 Shore A.  
Acier zingué et caoutchouc SBR noir, dureté 60±5 Shore A.

DATI E MISURE NON IMPEGNATIVE



# AC4F/AS

Antivibrante a campana  
Bell anti-vibration

Suupport antivibratoire

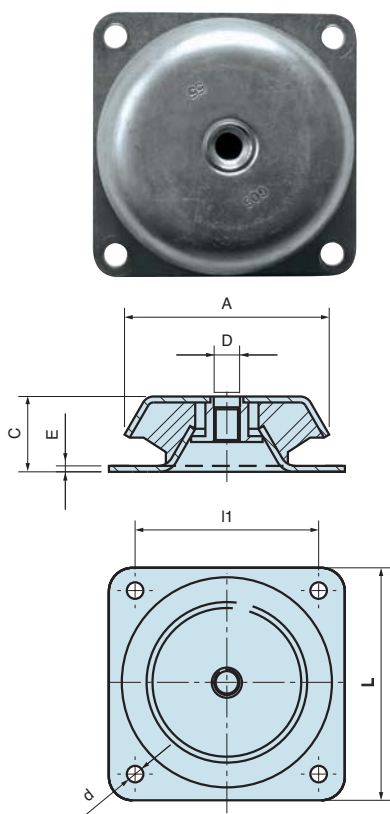
Versione Antistrappo.  
Fitted with a mechanical fail-safe stop.  
Fonction antirebond.

cod.	modello	A	D	C	E	d	L	l1
7331051	AC4F/150/AS	150	M16	51	4	13	168	132
7331054	AC4F/150/AS	150	M20	51	4	13	168	132
7331057	AC4F/175/AS	175	M16	63	4	13	181	150
7331059	AC4F/175/AS	175	M20	63	4	13	181	150

NOTE: Si forniscono, per quantità adeguate, durezza minori o superiori a 60 Shore e inserti a misura.

Materiale: Acciaio zincato e gomma naturale nera, durezza 60±5 Shore A.  
Zinc plated steel and black natural rubber, hardness 60±5 Shore A.  
Acier zingué et caoutchouc SBR noir, dureté 60±5 Shore A.

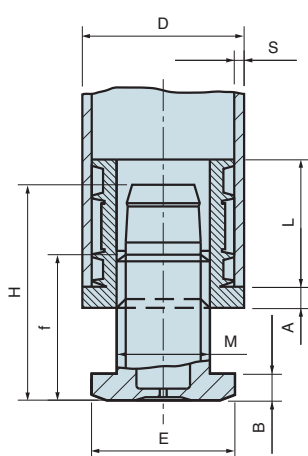
DATI E MISURE NON IMPEGNATIVE



# PRT

## Piede regolabile Adjustable ribbed feet

## Pieds réglables



Per tubo tondo.  
For round tube.  
Pour tube round.

cod.	modello	D	E	A	B	M	f	L	H	S
7323001	PRT32	32	28	5	5	M22	20	19,7	34,5	1,5 - 2
7323003	PRT32	32	28	5	5	M22	60	19,7	-	1,5 - 2
7323006	PRT35	35	28	5	5	M22	20	29,3	34,5	1,5 - 2
7323009	PRT35	35	28	5	5	M22	60	29,3	-	1,5 - 2
7323011	PRT38	38	28	5	5	M22	20	29,3	34,5	1,5 - 2
7323013	PRT38	38	28	5	5	M22	60	29,3	-	1,5 - 2
7323016	PRT40	40	28	5	5	M22	20	29,3	34,5	1,5 - 2
7323019	PRT40	40	28	5	5	M22	60	29,3	-	1,5 - 2
7323021	PRT42	42	41	5	5	M30	28	29,3	45,5	1,5 - 2
7323023	PRT45	45	41	5	5	M30	28	29,3	45,5	1,5 - 2
7323026	PRT48	48	28	5	5	M22	20	29,3	34,5	1,5 - 2
7323029	PRT48	48	28	5	5	M22	60	29,3	-	1,5 - 2
7323031	PRT50	50	41	5	5	M30	28	29,3	45,5	1,5 - 2
7323033	PRT60	60	58	6	10	M42	40,3	34,7	-	1,5 - 2
7323036	PRT80	80	74	6	10	M56	40,3	34,7	-	1,5 - 2

NOTE: Montaggio a pressione.

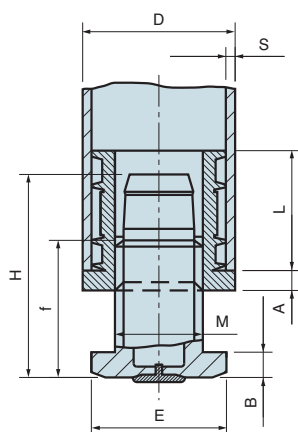
Materiale: Tecnopolimero nero.  
Black thermoplastic.  
Plastique polyamide noir.

DATI E MISURE NON IMPEGNATIVE

# PRTA

## Piede regolabile antiscivolo Adjustable non-skid ribbed feet

## Pieds réglables antiglisse



Per tubo tondo.  
For round tube.  
Pour tube round.

cod.	modello	D	E	A	B	M	f	L	H	S
7323052	PRTA32	32	28	5	5	M22	20	19,7	34,5	1,5 - 2
7323054	PRTA35	35	28	5	5	M22	20	29,3	34,5	1,5 - 2
7323057	PRTA38	38	28	5	5	M22	20	29,3	34,5	1,5 - 2
7323062	PRTA40	40	28	5	5	M22	20	29,3	34,5	1,5 - 2
7323064	PRTA42	42	41	5	5	M30	28	29,3	45,5	1,5 - 2
7323067	PRTA45	45	41	5	5	M30	28	29,3	45,5	1,5 - 2
7323072	PRTA48	48	28	5	5	M22	20	29,3	34,5	1,5 - 2
7323074	PRTA50	50	41	5	5	M30	28	29,3	45,5	1,5 - 2
7323077	PRTA60	60	58	6	10	M42x2	40,3	34,7	-	1,5 - 2
7323082	PRTA80	80	74	6	10	M56x2	40,3	34,7	-	1,5 - 2

NOTE: Montaggio a pressione.

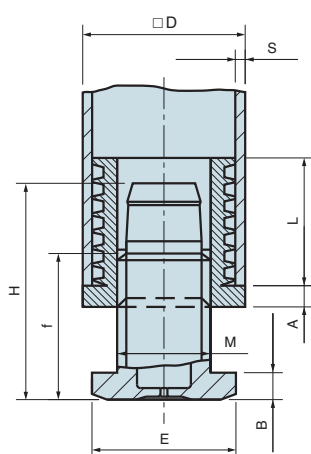
Materiale: Tecnopolimero nero.  
Black thermoplastic.  
Plastique polyamide noir.

DATI E MISURE NON IMPEGNATIVE

# PRQ

## Piede regolabile Adjustable ribbed feet

## Pieds réglables



Per tubo quadro.  
For square tube.  
Pour tube carré.

cod.	modello	□ D	E	A	B	M	f	L	H	S
7323101	PRQ20	20	20	5	4	M10	24	16,7	-	1,5 - 2
7323103	PRQ22	22	20	5	4	M10	24	16,7	-	1,5 - 2
7323106	PRQ25	25	24	5	5	M16	22	20	34,5	1,5 - 2
7323109	PRQ25	25	28	5	5	M16	60	19,5	-	1,5 - 2
7323111	PRQ30	30	28	5	5	M22	20	19,5	45,5	1,5 - 2
7323113	PRQ30	30	28	5	5	M22	60	19,5	-	1,5 - 2
7323116	PRQ35	35	28	5	5	M22	21,5	29,3	34,5	1,5 - 2
7323119	PRQ35	35	28	5	5	M22	60	29,3	-	1,5 - 2
7323121	PRQ40	40	28	5	5	M22	21,5	29,3	34,5	1,5 - 2
7323123	PRQ40	40	28	5	5	M22	60	29,3	-	1,5 - 2
7323126	PRQ45	45	41	5	5	M30	28	29,3	45,5	1,5 - 2
7323129	PRQ50	50	41	5	5	M30	28	29,3	45,5	1,5 - 2
7323131	PRQ60	60	58	6	10	M42x2	37	34,8	-	1,5 - 2

NOTE: Montaggio a pressione.

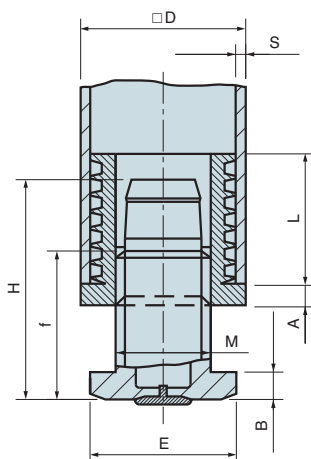
Materiale: Tecnopolimero nero.  
Black thermoplastic.  
Plastique polyamide noir.

DATI E MISURE NON IMPEGNATIVE

# PRQA

## Piede regolabile antiscivolo Adjustable non-skid ribbed feet

## Pieds réglables antiglisse



Per tubo quadro.  
For square tube.  
Pour tube carré.

cod.	modello	□ D	E	A	B	M	f	L	H	S
7323152	PRQA25	25	24	5	4	M16	22,5	20	34,5	1,5 - 2
7323154	PRQA30	30	28	5	4	M22	20	19,5	34,5	1,5 - 2
7323157	PRQA35	35	28	5	5	M22	21,5	29,3	34,5	1,5 - 2
7323162	PRQA40	40	28	5	5	M22	19,5	29,3	34,5	1,5 - 2
7323164	PRQA45	45	41	5	5	M30	28	29,3	45,5	1,5 - 2
7323167	PRQA50	50	41	5	5	M30	28	29,3	45,5	1,5 - 2
7323172	PRQA60	60	58	6	10	M42x2	37	34,8	-	1,5 - 2

NOTE: Montaggio a pressione.

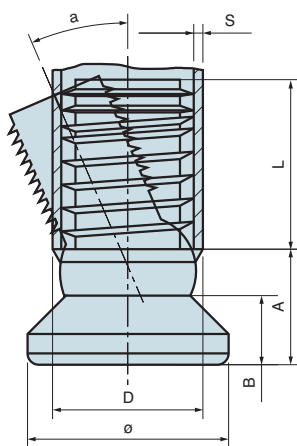
Materiale: Tecnopolimero nero.  
Black thermoplastic.  
Plastique polyamide noir.

DATI E MISURE NON IMPEGNATIVE

# PRN

## Piede regolabile Adjustable ribbed feet

## Pieds réglables



Per tubo tondo. Base inclinata.  
For round tube. Slide base.  
Pour tube round. Base inclinée.

cod.	modello	ø	D	B	A	a	L	S
7323201	PRN25	25	19	10	18,5	19 (-22)	24,5	1,5 - 2
7323203	PRN25	25	20	10	18,5	19 (-22)	24,5	1,5 - 2
7323206	PRN25	25	22	10	18,5	19 (-22)	24,5	1,5 - 2
7323209	PRN25	25	25	10	18,5	19 (-22)	24,5	1,5 - 2
7323211	PRN25	25	28	10	18,5	19 (-22)	24,5	1,5 - 2
7323213	PRN30	30	19	10,5	19	19 (-22)	24,5	1,5 - 2
7323216	PRN30	30	20	10,5	19	19 (-22)	24,5	1,5 - 2
7323219	PRN30	30	22	10,5	19	19 (-22)	24,5	1,5 - 2
7323221	PRN30	30	25	10,5	19	19 (-22)	24,5	1,5 - 2
7323223	PRN30	30	28	10,5	19	19 (-22)	24,5	1,5 - 2

NOTE: Montaggio a pressione.

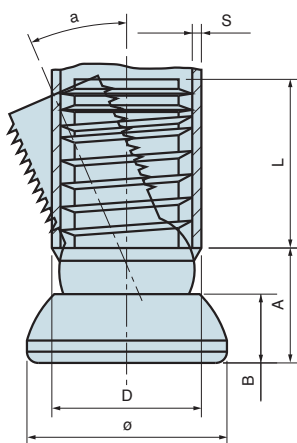
Materiale: Tecnopolimero nero.  
Black thermoplastic.  
Plastique polyamide noir.

DATI E MISURE NON IMPEGNATIVE

# PRNP

## Piede regolabile antiscivolo Adjustable non-skid ribbed feet

## Pieds réglables antiglisse



Per tubo tondo. Base inclinata.  
For round tube. Slide base.  
Pour tube round. Base inclinée.

cod.	modello	ø	D	B	A	a	L	S
7323351	PRNP37	37	19	12	20	19 (-22)	24,5	1,5 - 2
7323353	PRNP37	37	20	12	20	19 (-22)	24,5	1,5 - 2
7323356	PRNP37	37	22	12	20	19 (-22)	24,5	1,5 - 2
7323359	PRNP37	37	25	12	20	19 (-22)	24,5	1,5 - 2
7323361	PRNP37	37	28	12	20	19 (-22)	24,5	1,5 - 2

NOTE: Montaggio a pressione.

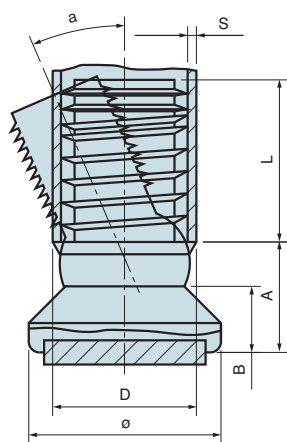
Materiale: Tecnopolimero nero. Base in PVC.  
Black thermoplastic. PVC Base.  
Plastique polyamide noir. Base en PVC.

DATI E MISURE NON IMPEGNATIVE

# PRNF

Piede regolabile  
Adjustable ribbed feet

Pieds réglables



Per tubo tondo. Base inclinata.  
For round tube. Slide base.  
Pour tube round. Base inclinée.

cod.	modello	ø	D	B	A	a	L	S
7323252	PRNF25	25	19	10,5	18	19 (-22)	24,5	1,5 - 2
7323254	PRNF25	25	20	10,5	18	19 (-22)	24,5	1,5 - 2
7323257	PRNF25	25	22	10,5	18	19 (-22)	24,5	1,5 - 2
7323262	PRNF25	25	25	10,5	18	19 (-22)	24,5	1,5 - 2
7323264	PRNF25	25	28	10,5	18	19 (-22)	24,5	1,5 - 2
7323267	PRNF30	30	19	10,5	18,5	19 (-22)	24,5	1,5 - 2
7323272	PRNF30	30	20	10,5	18,5	19 (-22)	24,5	1,5 - 2
7323274	PRNF30	30	22	10,5	18,5	19 (-22)	24,5	1,5 - 2
7323277	PRNF30	30	25	10,5	18,5	19 (-22)	24,5	1,5 - 2
7323279	PRNF30	30	28	10,5	18,5	19 (-22)	24,5	1,5 - 2

NOTE: Montaggio a pressione.

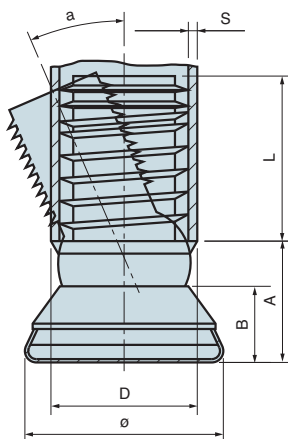
Materiale: Tecnopolimero nero. Base con feltro.  
Black thermoplastic. Felt base.  
Plastique polyamide noir. Base en feutre.

DATI E MISURE NON IMPEGNATIVE

# PRNA

Piede regolabile  
Adjustable ribbed feet

Pieds réglables



Per tubo tondo. Base inclinata.  
For round tube. Slide base.  
Pour tube round. Base inclinée.

cod.	modello	ø	D	B	A	a	L	S
7323301	PRNA25	25	19	10	18	19 (-22)	24,5	1,5 - 2
7323303	PRNA25	25	20	10	18	19 (-22)	24,5	1,5 - 2
7323306	PRNA25	25	22	10	18	19 (-22)	24,5	1,5 - 2
7323309	PRNA25	25	25	10	18	19 (-22)	24,5	1,5 - 2
7323311	PRNA25	25	28	10	18	19 (-22)	24,5	1,5 - 2
7323313	PRNA30	30	19	10	17	19 (-22)	24,5	1,5 - 2
7323316	PRNA30	30	20	10	17	19 (-22)	24,5	1,5 - 2
7323319	PRNA30	30	22	10	17	19 (-22)	24,5	1,5 - 2
7323321	PRNA30	30	25	10	17	19 (-22)	24,5	1,5 - 2
7323323	PRNA30	30	28	10	17	19 (-22)	24,5	1,5 - 2

NOTE: Montaggio a pressione.

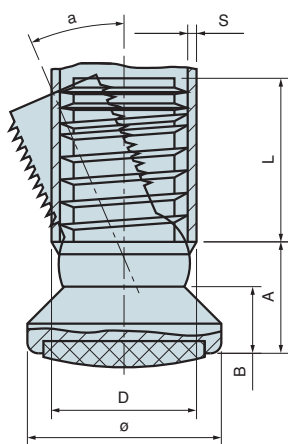
Materiale: Tecnopolimero nero. Base in acciaio cromato.  
Black thermoplastic. Chrome plated steel base.  
Plastique polyamide noir. Base en acier chromée.

DATI E MISURE NON IMPEGNATIVE

# PRNE

Piede regolabile antiscivolo  
Adjustable non-skid ribbed feet

Pieds réglables antiglisse



Per tubo tondo. Base inclinata.  
For round tube. Slide base.  
Pour tube round. Base inclinée.

cod.	modello	ø	D	B	A	a	L	S
7323401	PRNE25	25	19	10,5	18	19 (-22)	24,5	1,5 - 2
7323403	PRNE25	25	20	10,5	18	19 (-22)	24,5	1,5 - 2
7323406	PRNE25	25	22	10,5	18	19 (-22)	24,5	1,5 - 2
7323409	PRNE25	25	25	10,5	18	19 (-22)	24,5	1,5 - 2
7323411	PRNE25	25	28	10,5	18	19 (-22)	24,5	1,5 - 2
7323413	PRNE30	30	19	10,5	18,5	19 (-22)	24,5	1,5 - 2
7323416	PRNE30	30	20	10,5	18,5	19 (-22)	24,5	1,5 - 2
7323419	PRNE30	30	22	10,5	18,5	19 (-22)	24,5	1,5 - 2
7323421	PRNE30	30	25	10,5	18,5	19 (-22)	24,5	1,5 - 2
7323423	PRNE30	30	28	10,5	18,5	19 (-22)	24,5	1,5 - 2

NOTE: Montaggio a pressione.

Materiale: Tecnopolimero nero. Base in TPFE.  
Black thermoplastic. TPFE base.  
Plastique polyamide noir. Base en TPFE.

DATI E MISURE NON IMPEGNATIVE



